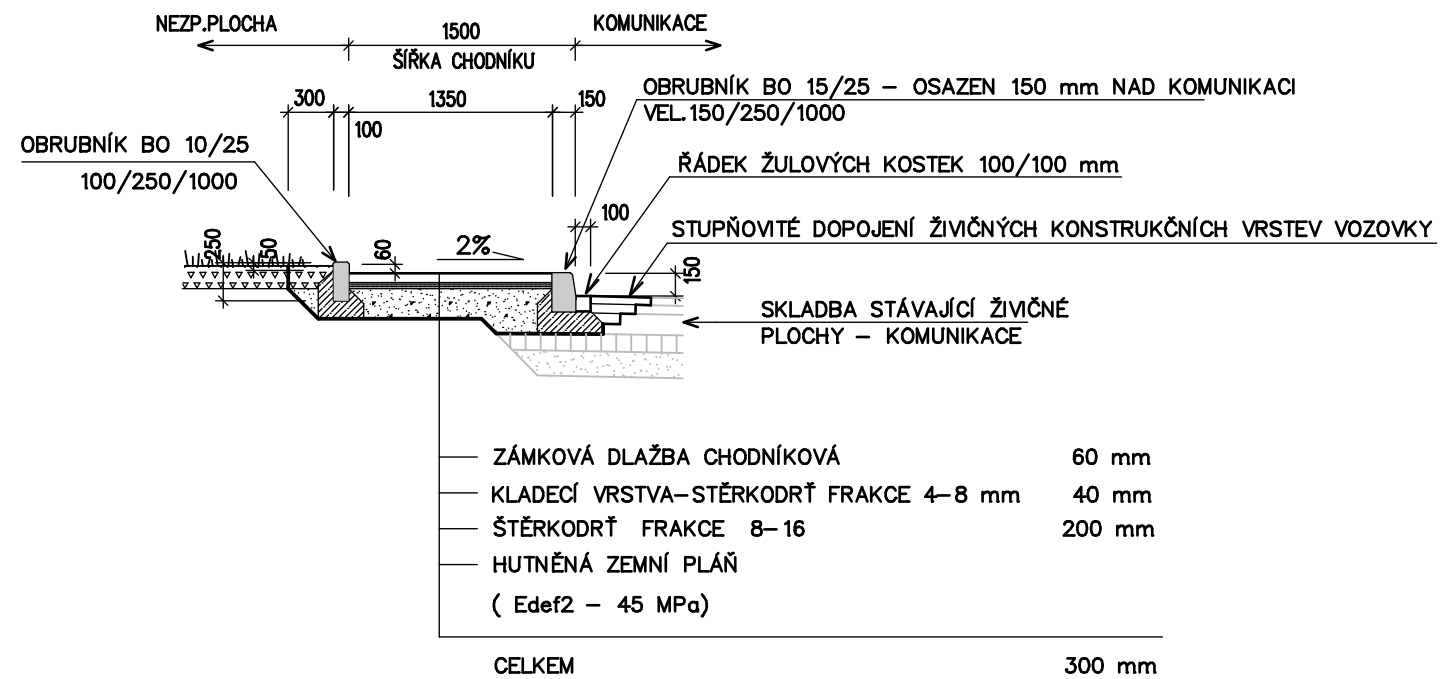


# VZOROVÉ ŘEZY M 1:50

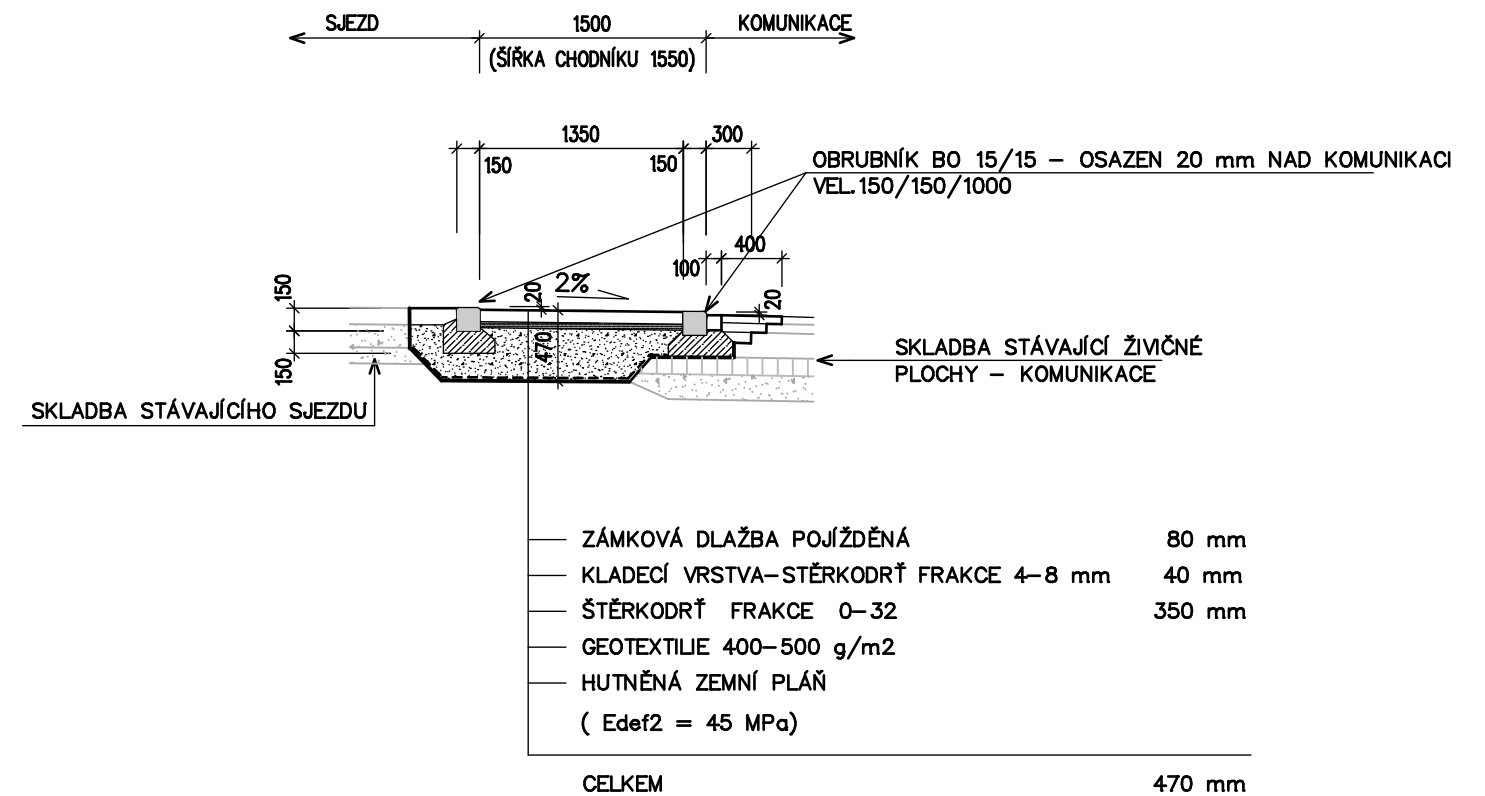
## VZOROVÝ ŘEZ CHODNÍKEM

V MÍSTĚ NÁVAZNOSTI CHODNÍKU NA POJÍZDĚNÉ PLOCHY – KOMUNIKACE



## VZOROVÝ ŘEZ CHODNÍKEM

V MÍSTĚ SJEZDU – POJÍZDĚNÁ KONSTRUKCE



REVIZE A – 03/2016

INVESTOR	OBEC ZAŠOVÁ, ZAŠOVÁ 53, 75666 ZAŠOVÁ		<small>Autorizovaný inženýr v oboru pozemní stavby</small>	
ZODP. PROJEKT.	ING. ZÁDRAPA LEOŠ		<b>Ing. Leoš Zádrapa</b>	
PROJEKTANT	ING. ZÁDRAPA LEOŠ		Juřinka 131, 757 01 Valašské Meziříčí Tel.: 777 626 608, IČO: 69 59 30 94 DIČ: CZ6908185845	
<b>CHODNÍK ZAŠOVÁ – KONEČNÁ</b>			STUPEŇ	DUR
			DATUM	11/2015
			ZAKÁZKA	2014_16
D	VÝKRESOVÁ DOKUMENTACE		<small>ČÍSLO VÝTISKU</small>	
D2	VZOROVÉ ŘEZY			
			M	1 : 50